

建设项目基本情况

项目名称	郑州市黄家庵北路（柳林东路～国基路）道路工程				
建设单位	郑州市城乡建设局				
法人代表	梁远森	联系人	付青原		
通讯地址	郑州市淮河路 35 号				
联系电话	60335711	传真	/	邮政编码	450000
建设地点	郑州市金水区北部				
立项审批部门	郑州市发展和改革委员会	批准文号	郑发改审批[2016]522 号		
建设性质	新建■改建□技改□		行业类别及代码	E4813 市政道路工程建筑	
道路长度 (米)	1323.190		绿化面积 (平方米)	/	
总投资 (万元)	5408.24	其中环保 投资 (万元)	60	环保投资占 总投资比例	1.1%
评价经费 (万元)	预期投产日期			2021 年 3 月	

工程内容及规模:

1、项目背景

郑州市政府根据省委和省政府的相关指示，发起并组织实施“畅通郑州”工程，把解决城市交通拥堵问题作为工作重点去推动。2016 年《畅通郑州白皮书（2016-2018）》正式公布，未来三年，郑州将继续以国际空港和国际陆港为核心，打造国际化、现代化立体交通枢纽，构建陆空联运、国际国内直连的综合运输体系，为城市区域功能提升提供有力支撑。

郑州市城乡建设局拟投资 5408.24 万元建设黄家庵北路（柳林东路～国基路）道路工程项目，规划为南北向城市次干路，北起柳林东路，南至国基路，规划全长 1323.190 米。拟建黄家庵北路（柳林东路～国基路）位于郑州市金水区北区，是郑州市金水区道路规划建设中的重要组成部分。

拟建黄家庵北路（柳林东路～国基路）全长 1323.190m，设计行车速度 40km/h，道路规划红线为 30m，采用双向四车道。标准横断面为：30m=5m（人行道）+20m（车行道）+5m（人行道）。工程北起柳林东路，南至国基路，依次与三全路、杨君北路（天伦路）、金牛路相交。项目主要

建设内容包括道路、雨水、污水、交通、照明和绿化等工程。经过实地踏勘，黄家庵北路（柳林东路～国基路）沿线主要为在建工地、临时停车场、建成小区、垃圾回收站，道路两侧为在建工地。本项目的建设对于缓解该区域周边的交通压力，优化区域交通结构，改善城市环境、提升城市形象，完善城市基础设施，改善郑州市投资环境等具有重要的意义。

根据《建设项目环境影响评价分类管理名录》（2018修改单），本项目属于城市道路（不含维护、不含支路）中“新建快速路、干道”，应编制环境影响报告表。受郑州市城乡建设局委托，我单位承担了本项目的环评工作（委托书见附件2）。评价单位经过勘察现场、资料收集和对本项目的工程分析，本着“客观、公正、科学、规范”的态度编制完成本项目。

2、项目概况

2.1 项目基本情况

本项目基本情况见表 1。

表 1 项目基本情况

序号	名称	内容		备注
1	项目名称	郑州市黄家庵北路（柳林东路～国基路）道路工程		/
2	建设单位	郑州市城乡建设局		/
3	建设性质	新建		/
4	建设地点	郑州市金水区，北起柳林东路，南至国基路		/
5	总投资	5408.24 万元		/
6	建设规模	全长 1323.190m，红线宽 30m		双向四车道
7	工程内容	包括道路、雨水、污水、交通、照明和绿化等工程		/
8	建设标准	道路等级	城市次干路	/
		设计行车速度	40km/h	
9	建设工期	8 个月		拟于 2021 年 3 月通车

2.2 道路现状

（1）道路沿线情况

根据现场踏勘情况，黄家庵北路（柳林东路-国基路）沿线主要为在建工地、临时停车场、建成小区、垃圾回收站，道路两侧为在建工地。

（2）沿线相交道路情况

黄家庵北路（柳林东路-国基路）自北向南依次与柳林东路（光明路）、三全路、杨君北路（天伦路）、金牛路、国基路相交，均为现状沥青路。其中三全路为双向六车道，其余道路均为双向两车道。

(3) 沿线土地开发情况

根据现场踏勘情况，本道路两侧为在建工地、建成小区、垃圾回收站等。

2.3 交通量预测

本项目于 2020 年 7 月开工建设，2021 年 3 月建成通车。交通量预测目标年为建成通车后 15 年，即预测目标年为 2036 年。交通量预测年限为 2021 年~2036 年。结合国家及省市制定远景规划的阶段划分，报告确定（基年为 2021 年）预测特征年为 2026 年、2031 年、2036 年。

表 2 交通流量预测特征年

道路名称	道路等级	交通流量预测年限			
		预计建成年	特征年	特征年	远期目标年
黄家庵北路	城市次干路	2021	2026	2031	2036

项目各特征年份道路交通量预测结果见表 3。

表 3 本项目机动车道高峰小时交通量预测结果

道路名称		2021 年	2026 年	2031 年	2036 年
黄家庵北路（柳林东路~国基路）	南向北	408	656	1057	1349
	北向南	415	668	1075	1372

2.4 道路工程

黄家庵北路（柳林东路~国基路）属新建工程，规划为南北走向城市次干路，北起柳林东路，南至国基路，连接城市各主要分区，以交通功能为主。项目道路工程基本情况见表 4。

表 4 本道路工程基本情况

名称	设计类型
道路全长	1323.190m
起点	柳林东路
终点	国基路
道路等级	城市次干路
设计速度	40km/h
断面形式	双向四车道
车行道路面结构	沥青路面，设计基准期 15 年，结构层总厚度 64cm
人行道路面结构	普通型人行道路面结构，结构层总厚度 32cm
交通饱和和设计年限	15 年

2.4.1 道路平面设计

根据规划局提供的规划《黄家庵北路道路管线综合规划（柳林东路~国基路）-道路规划》给定的坐标控制点，依照规划道路走向进行。全线有两段曲线（ $R=255m$ 及 $R=300m$ ），其余均为直线段。

本工程不专门设置公交港湾，设计考虑充分利用渠化段布设公交停靠站。

2.4.2 纵断面设计方案

道路纵断面纵坡坡度应满足排水的要求，纵断标高以现有相交道路、道路两侧现状及规划地块标高，两端工程起讫点的标高、道路净空要求等控制，并考虑管线埋深覆土及填挖方等因素。

2.4.3 道路横断面设计

根据《黄家庵北路道路管线综合规划（柳林东路—国基路）-道路规划》，规划红线宽度为 30m，行车道为双向四车道。

推荐方案：30m=5m（人行道）+2.75m（非机动车道）+14.5m（机动车道）+2.75m（非机动车道）+5m（人行道），道路横坡 1.5%，采用直线型路拱。具体断面如下：

项目道路横断面图见图 1。

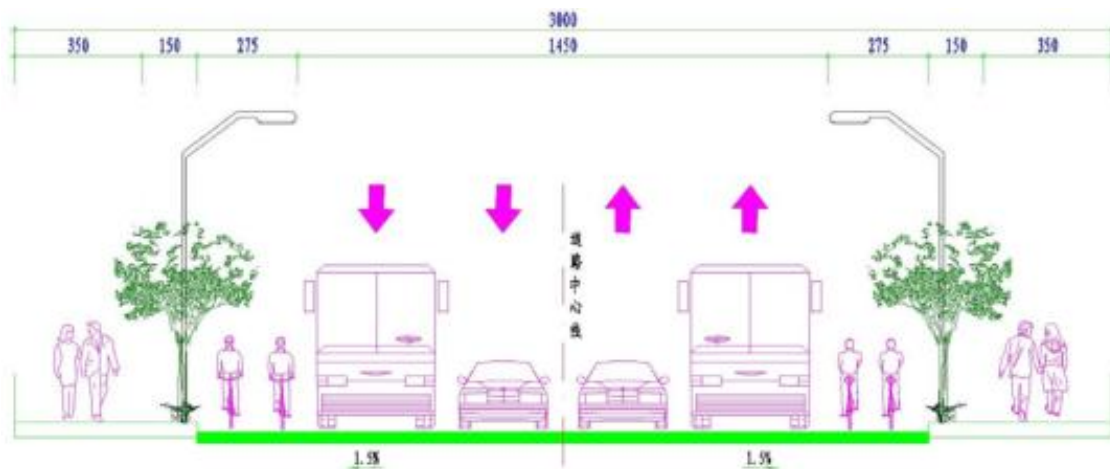


图 1 项目道路标准横断面图

2.4.4 道路路面设计

路基路面设计：设计路面采用沥青混凝土结构，机动车道路面结构总厚 64 厘米，由上至下厚度分别为：4cm 细粒式改性沥青混凝土 AC-13C，6cm 中粒式改性沥青混凝土 AC-20C，0.6cm 厚沥青稀浆封层（ES-2 型），18cm 厚 5%水泥级配稳定碎石，18cm 厚 4.5%水泥级配稳定碎石，18cm 厚水泥石灰综合稳定土（4:12:84）。

人行道采用透水砖，铺装总厚 32cm，由上至下分别为：6cm 厚预制混凝土彩色透水砖，3cm 厚 M10 干硬性水泥砂浆，15cm 厚透水水泥混凝土，8cm 厚透水级配砂砾石。

本项目与个相交路口均采用平交形式，按照规格进行局部拓宽。

在交叉口范围内各人行道处设置残疾人坡道，其设计应符合有关技术标准，交叉口竖向设计以便利行车、消除积水为原则，调整其纵、横坡度及雨水口位置。另外交叉口设计 应处理好行车视距以利安全。

公交停靠站点及人行过街设施的设置：1) 公交车站应结合常规公交规划、沿线交通需求等其他交通站点设置。本项目公交停靠站设置在人行道上，停靠站候车台地面用道砖铺筑。2) 人行过街设施：本项目中灯控路口的行人通过信号灯路口人行横道线过街，右进右出路口通过停车或减速让行过街。

人行系统及无障碍坡道设计：本项目根据道路两侧用地规划并结合现状土地利用情况，在道路红线范围内，满足断面各功能要求条件下，纵向人行系统全线布设。人行道上的各种路口均应设置坡道，单位进出口设置单面坡道，人行横道、交叉口、公交停靠站处设置三面坡道。盲道的位置和走向，以方便视残者安全行走和顺利到达无障碍设施位置为目的。盲道按作用分行进盲道、提示盲道，盲道的位置一般在人行道绿带边 0.25~0.5m 处，设置宽度为 0.3~0.6m。提示盲道设在行进盲道的起、终点、人行横道入口和转弯处。沿人行道的公交车站，盲道按规范要求设置。

道路工程主要工程量详见表 5。

表 5 黄家庵北路（柳林东路~国基路）道路工程主要工程量一览表

序号	分项	单位	数量
1	路基宽度	米	30
2	路基土石方数量		
	(1) 断面填方	立方米	8188.86
	(2) 断面挖方	立方米	78299.00
3	填前夯实数量		
	回填土方	立方米	4822.54
	补充土方	立方米	1607.51
4	路面数量		
	(1) 行车道	平方米	26225.64
	(2) 人行道	平方米	12282.31
5	路床处理		
	换填 4%石灰土	立方米	14489.37
6	新旧路面衔接		

	处理长度	米	456.90
	新铺路面面积	平方米	456.90
7	旧路面拆除		
	水泥混凝土路面	平方米	22091.85

2.5 雨水工程

根据《黄家庵北路管线综合规划（柳林东路-国基路）—管线规划》（2017.05）雨水为：

全段设计 2-1800×1200~2-2600×1400 雨水涵，向北排入下游规划 2-2800×1400 雨水涵，雨水最终排入魏河。

雨水管管位位于道路中东（西）7.0 米。

预埋管：为避免破路，凡沿线相交道路均预埋雨水管。同时为方便用户接管，沿线每隔一定距离设用户支管。用户支管管径为 d600，均埋至道路红线外 1.0 米，设检查井 1 座。建设单位可根据用户需求增减用户支管或做位置调整。施工中遇有其他用户接支管者，应根据满足需求、适当合并、方便施工、就近接入的原则，报请主管部门批准后统一安排。

雨水口：本工程一般段采用环保型雨水口，在道路交叉口低点处设置多联算环保型雨水口，路口最低点必须设计雨水口，同时应根据检查井间距校核进水量，考虑堵塞原因，设计雨水系统涉及的雨水口和雨水口连接管流量按雨水管渠设计重现期计算流量的 1.5 倍~3 倍控制。雨水箅子采用球墨铸铁防盗井箅及球墨铸铁支座。雨水口进水处表面应低于周围地面 30mm，雨水口应设置在道路低处，使雨水口收水效果最佳。雨水口连接管管径一般取 d300，坡度不小于 0.01。

雨水检查井：雨水管道检查井选用国标 06MS201 排水检查井。位于车行道下检查井需加固，井筒四周采用 C30 钢筋混凝土加固，加固至井筒外 55 公分范围内。

管材：黄家庵北路（柳林东路~国基路）雨水管道选用钢筋混凝土管。

施工方式：本次设计黄家庵北路（柳林东路~国基路）工程雨水管理深较浅，采用开槽法施工。

2.7 污水工程

根据《黄家庵北路管线综合规划（柳林东路-国基路）—管线规划》（2017.05）雨水为：

全段设计 2-1800×1200~2-2600×1400 雨水涵，向北排入下游规划 2-2800×1400 雨水涵，雨水最终排入魏河。

雨水管管位位于道路中东（西）7.0 米。

污水预埋管：为方便将道路两侧用户接管并防止破路施工，凡沿线相交道路均预埋污水管。同时为方便用户接管，沿线每隔一定距离设用户支管。用户支管管径为 d500，均埋至道路红线外 1.0 米，设检查井 1 座。起始管段埋深以满足所服务的街坊污水排入为原则，并考虑与其它

地下管线的交叉。

管材：黄家庵北路（柳林东路～国基路）污水管道选用钢筋混凝土管。

施工方式：本次设计黄家庵北路（柳林东路～国基路）工程污水工程采用开槽法施工。

2.8 照明工程

黄家庵北路为城市次干路，根据《城市道路照明设计标准》选定照明标准。

（1）本次设计道路照明灯具布置方式为双侧对称布置，采用的灯具类型主要为 10 米单臂路灯，功率 LED 150W。灯具的仰角不超过 10°。

（2）在道路交会区选用 14 米投光灯，灯具功率 3×NG400W 高压钠灯。

（3）灯具选用 LED 灯，随灯配整流器、单灯功率补偿，熔断器等相应的附件。光源的质量要符合国家标准。

（4）路灯灯具防护等级必须达到 IP65 以上，灯具效率要大于 85%，单灯功率因数补偿至 0.85 以上。

2.9 绿化工程

（1）绿化范围

本次绿化景观设计：人行道。

（2）设计内容

对于行道树的选择，应具备冠大荫浓，主干挺直、树体洁净、落叶整齐，无飞絮、毒毛、臭味。还应适应复杂的城市环境，满足耐践踏、耐瘠薄土壤、耐旱、抗污染等，隐芽萌发力强，耐修剪，易复壮，长寿等条件。

3 产业政策相符性分析

郑州市黄家庵北路（柳林东路～国基路）道路工程项目目投资 5408.24 万元，主要建设内容包含道路、雨水、污水、交通、照明和绿化等。经查阅《产业结构调整指导目录（2011 年本）（修正）》，本项目属于鼓励类中第二十二、城市基础设施 4、城市道路及智能交通体系建设，工程建设符合国家产业政策。该项目已经郑州市发展和改革委员会以郑发改审批[2016]522 号进行了批复（见附件 1）。

4 备案相符性分析

本项目与备案相符性分析见表 6。

表 6 项目备案相符性分析一览表

序号	项目	备案情况	拟建设情况	相符性
1	项目名称	郑州市黄家庵北路（柳林东路～国	郑州市黄家庵北路（柳林东路～国	相符

		基路) 道路工程	基路) 道路工程	
2	建设地址	郑州市金水区, 北起柳林东路, 南至国基路	郑州市金水区, 北起柳林东路, 南至国基路	相符
3	建设规模	全长 1323m, 红线宽 30m	全长 1323.190m, 红线宽 30m	基本相符
4	建筑标准	城市次干路	城市次干路	相符
5	建设内容	包括道路、雨水、污水、交通、照明和绿化等工程	包括道路、雨水、污水、交通、照明和绿化等工程	相符

由上表可知: 本项目建设情况与备案情况基本相符。

4 建设工期

本项目于 2020 年 7 月开工, 2021 年 3 月建成。

与本项目有关的原有污染情况及主要环境问题:

本次工程为新建工程, 根据现场踏勘, 黄家庵北路(柳林东路-国基路)沿线主要为在建工地、临时停车场、建成小区、垃圾回收站, 道路两侧为在建工地。项目拟建道路所占土地为现状道路和荒地, 不存在原有污染情况及环境问题。

建设项目所在地自然环境概况

自然环境简况（地形、地貌、地质、气候、气象、水文、植被、生物多样性等）

1、地理位置

郑州市是河南省省会，位于河南省中部偏北，东经 112°42' -- 114°14'，北纬 34°16' -- 34°58'，北临黄河，郑州市位于黄河中下游的分界处；西依嵩山，东南为广阔的黄淮平原。东连开封市，西邻洛阳市，北隔黄河与新乡市、焦作市相望，南与许昌市、平顶山市相接。郑州是全省政治、经济、文化中心，辖 6 个区、1 个县、5 个县级市。东西长 166km，南北宽 75km，全市总面积 7446.2 km²，其中市区面积 1013.3km²，建成区面积 328km²。

拟建项目位于郑州市金水区北部，总体走向为南北方向。金水区位于郑州市区东北部。东临中牟县，南连管城区、二七区，西接中原区，北靠惠济区。地理位置为东经 113°40' ~ 113°47' 北纬 30°50' ~ 34°57'。辖区东西大距离 22.9km，南北大距离 17.2km，总面积 242km²。

项目具体位置见附图 2，项目所在位置属于金水区国基路街道办事处辖区。

2、地形、地貌

郑州市位居河南省中部偏北。根据河南省地貌条件分区，郑州市地貌大体以京广铁路西侧为界，西部属豫西复杂构造山地区的嵩山——箕山低山丘陵区，东部属堆积平原区的黄河冲积扇平原区。根据全市地貌特征和成因，进一步划分为 5 个地貌小区，即东北平原洼区、东南砂丘垄岗区、洪积倾泻平原区、低山丘陵区、西南群山区。

3、地质、土壤

郑州市土壤属于暖温带落叶阔叶林干旱森林草原棕壤褐土地带——豫西北丘陵黄土区。地表广泛覆盖第四系冲、洪积层，局部为风积层。其土质特征以砂质潮土最多，在陇海线以北以软—硬塑状的亚粘土、亚砂土为主；在陇海线以南以稍湿状沙土及潮湿、半干硬状的黄土状亚砂土、亚粘土为主；局部河床、河漫滩及鱼塘内分布淤泥质亚粘土。整个表层土壤疏松。北部、东部区与黄河现代泛滥平原相连接，土壤较肥沃，地表多被辟为农田、鱼塘；南部区土壤相对贫瘠，地表多被辟为旱地、果园。冬季冻土深度小于 20cm。

4、气象条件

郑州地区为暖温带季风气候，夏秋炎热多雨，冬春干冷多风，冬夏长而春秋短。年平均气温 14.3℃，历年最高气温 43℃，历年最低气温-17.9℃，空气平均相对湿度 60%，年平均降雨量 640.9mm，全年最大积雪厚度 230mm，全年平均风速 3.1 米/秒，最大风力为 8 级。

5、地表水资源

郑州境内大小河流 35 条，分属于黄河和淮河两大水系，本项目所在区域地表水为贾鲁河，贾鲁河是郑州市区主要河流，发源于新密市圣水峪、荥阳市贾峪一带的山泉地区，自西南流向东北。流经西流湖后，沿郑州高新技术产业开发区东侧流过，经石佛转向东，在姚桥转向东南进入中牟县境，至周口市汇入沙颍河，后注入淮河。贾鲁河郑州境内全长 137km,流域面积 2750km²，历史最大洪峰流量 3590m³/s(1935 年)，1958 年后，上游因兴修水库，泉水锐减，河道径流不足 0.3m³/s。

6、地下水资源

郑州市区是一个地表水和地下水联合供水的城市。浅层地下水在京广铁路以西，省文化宫至张魏寨以南地区，含水层厚度一般小于 25 m；京广铁路以东，省文化宫至张魏寨一线以北含水层厚度为 15~35 m，主要是亚粘土，彩细砂和中细砂。中层地下水水位埋深 10~70 m，接受浅层地下水的越流补给及侧向径流补给，具有承压性，是郑州市区工业及生活用水的主要开采水源。深层地下水埋深在 300~800 m 之间，单井出水量 300~500 m³/d，是天然矿泉水的主要开采层。深层地下水主要消耗于开采，开采量约为 20 万 m³/d，开采面积 78km²。超深层地下水埋深 800~1200 m，单位出水量 360~8100 m³/d，水温 40~52℃，为珍贵地热矿泉水资源。浅层地下水流向由西南流向东北，主要用于郊区农村和农田灌溉。深层地下水主要消耗于开采。目前，郑州市浅层地下水由于受深层地下水开采的影响，已形成一个东西长的椭圆形疏干漏斗，漏斗中心在棉纺区，水位埋深在 43 m；深层地下水受开采量的影响已形成一个面积为 400~500 km²的复合漏斗。

环境质量状况

建设项目所在区域环境质量现状及主要环境问题（环境空气、地面水、地下水、声环境、生态环境等）

1、环境空气

根据大气功能区划分原则，本项目所在地为二类功能区，环境空气质量应执行《环境空气质量标准》（GB3095-2012）中的二级标准。本次评价参考郑州市环境保护局网站公布的空气质量日报 2019 年 4 月 2 日~4 月 7 日现状监测数据，监测点位选择距离项目最近的空气质量监测点位——银行学校监测点位，监测数据详见表 7。

表 7 项目所在地环境空气质量（单位： $\mu\text{g}/\text{m}^3$ ）

环境监测因子	SO ₂	NO ₂	PM ₁₀	PM _{2.5}
监测值	14~21	34~62	124~224	52~102
24h 平均值	150	80	150	75
最大超标倍数	0	0	0.49	0.36

由表 7 可知，本项目所在区域环境空气 PM₁₀、PM_{2.5} 有部分超标，不能满足《环境空气质量标准》（GB 3095-2012）二级标准要求。

2、地表水

本项目所在区域最终纳污水体为贾鲁河。根据 2017 年第 24 周（2017 年 06 月 05 日~2017 年 6 月 11 日）河南省地表水环境责任目标断面水质周报贾鲁河中牟陈桥断面的监测结果，监测数据如下表所示。

表 8 地表水污染物浓度监测数值

点位	COD (mg/L)	NH ₃ -N (mg/L)
中牟陈桥断面	32.1	0.76
标准值	30	1.5
达标分析	不达标	达标

由上表可知，河流水质不能达到《地表水环境质量标准》（GB3838-2002）IV类标准，水质为劣 V 类，其超标原因主要是沿河接纳了大量的工业废水及城镇生活污水。

3、声环境

根据现场监测，项目所在区域昼间噪声值在 48.3dB(A) ~ 52.4dB(A)，夜间噪声值为 41.5dB(A)~43.6dB(A)，可满足《声环境质量标准》(GB3096-2008)1 类标准。

4、生态环境

项目周围主要为人工生态环境，其评价范围内未发现自然保护区或风景名胜区。

主要环境保护目标（列出名单及保护级别）：

表9 建设项目环境保护目标一览表

项目	保护目标	与拟建道路 红线距离(m)	保护级别
水环境	魏河	N, 500	《地表水环境质量标准》(GB3838-2002) IV类标准
环境空气 声环境	康苑居小区	W, 65	《环境空气质量标准》(GB3095-2012)二级 《声环境质量标准》(GB3096-2008) 1类、4a标准
	康宁南洋风情小区	W, 85	
	一处庭院小区	W, 25	
	风雅颂小区	E, 40	
	天伦琥珀名城(南)	E, 80	
	天伦琥珀名城(北)	E, 80	
	家和万世花园	E, 30	

评价适用标准

<p>环境 质量 标准</p>	<p>1、《环境空气质量标准》(GB3095-2012)二级标准 2、《地表水环境质量标准》(GB3838-2002) IV类 3、《声环境质量标准》(GB3096-2008)1类、4a标准</p>				
<p>污 染 物 排 放 标 准</p>	<p>1、《大气污染物综合排放标准》(GB16297-1996)二级标准 颗粒物：无组织排放周界外浓度最高点$\leq 1.0\text{mg}/\text{m}^3$ 沥青烟：不得有明显无组织排放 2、《建筑施工场界环境噪声排放标准》(GB12523-2011)</p> <p style="text-align: center;">表 10 建筑施工厂界环境噪声排放限值 单位：dB(A)</p> <table border="1" style="margin-left: auto; margin-right: auto;"> <thead> <tr> <th style="text-align: center;">昼间</th> <th style="text-align: center;">夜间</th> </tr> </thead> <tbody> <tr> <td style="text-align: center;">70</td> <td style="text-align: center;">55</td> </tr> </tbody> </table>	昼间	夜间	70	55
昼间	夜间				
70	55				
<p>总 量 控 制 指 标</p>	<p>本项目为城市道路建设项目，属于市政公共工程，项目为非污染生态类项目，不涉及总量问题。</p>				

建设项目工程分析

工程流程简述：

本项目为道路项目，工艺流程主要为施工期道路施工。具体程序包括，经勘探确定线路走向，道路表层杂物清理，路基施工（包含垫层、基层和面层），路面铺设，道路附属设施施工，主要包括道路工程、给水工程、雨水工程、污水工程、电力工程、交通工程、照明工程和绿化工程，经验收合格后进入运营期。施工期及运营期工序流程图见图 2。

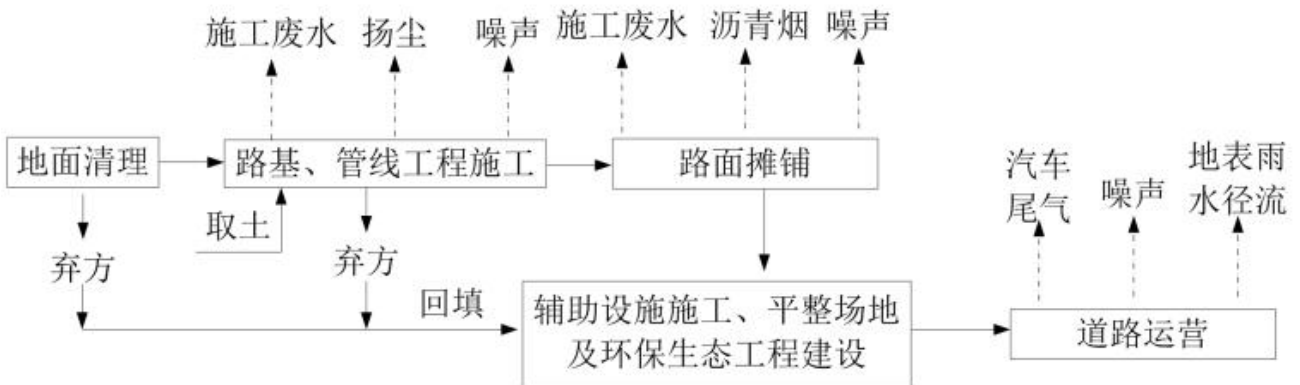


图 2 施工期和运营期各污染环节示意图

表 11 施工期和运营期各污染环节示意图

时期	影响分类	影响来源与环节	主要污染物	影响位置	影响程度	特点
施工期	生态环境	施工、征地	土石方、工程废物	全线	一般	暂时性的、与施工期同步
	声环境	运输、施工机械	噪声	施工路段	明显	
	大气环境	运输、堆放的原材料、施工机械	CO、NO ₂ 、扬尘、沥青烟气	施工路段	轻微	
	水环境	生活污水	COD、SS	沿线	一般	
施工废水		SS	施工路段	一般		
运营期	声环境	车辆行驶	交通噪声	沿线	较严重	长期影响
	大气环境	汽车尾气	CO、NO ₂	沿线	一般	
	水环境	路面雨水径流	COD	沿线	轻微	
	固体废物	运输散落	弃渣	沿线	轻微	

主要污染工序：

本项目属非污染生态类，其主要污染分施工期和运营期影响。

一、施工期

废水：施工人员生活污水、施工过程中产生的泥浆水；

废气：堆场、施工现场、土路基等产生的扬尘、施工运输车辆动力扬尘，沥青摊铺产生的沥青烟气；

噪声：施工机械噪声、运输车辆交通噪声等；

生态影响：道路占地、办公等施工临时用地等导致植被破坏、农业损失以及增加水土流失；

固体废弃物：施工工人产生的生活垃圾、弃方等。

二、营运期

废水：道路路面径流污水；

废气：汽车尾气污染以及汽车行驶带起的道路扬尘；

噪声：交通噪声；

固废：主要为过往车辆散落杂物，过往人流遗弃的垃圾等。

项目主要污染物产生及预计排放情况

内容 类型	排放源 (编号)	污染物 名称	处理前产生 浓度及产生量	排放浓度及排放量	
大气 污染 物	施工期	扬尘	/	场地周围浓度最高点颗粒物浓度 <1.0mg/m	
		沥青烟气	少量、无组织	少量无组织排放	
	营运期	汽车尾气	少量、无组织	排放量少，对大气环境影响不大	
水污 染物	施工期	施工 废水	SS	/	经沉淀处理后，洒水抑尘
		生活 废水	COD、 NH ₃ -N	少量	排入生态旱厕，定期由专人拉走处 置
	营运期	地表径流	/	雨污分流，排入雨水管网	
固废 体物	施工期	土石方	/	妥善暂存、及时回填	
		生活垃圾	/	由当地环卫部门统一收集处理	
噪 声	施工期	各类施工机械产生的噪声，距声源 5m 处，噪声值在 75~90dB(A)之间。采取评价提出的防噪措施后，对周围环境影响不大。			
	营运期	在采取各种措施后，项目区域噪声预测值能够满足相应标准要求			

主要生态影响

本项目施工周期较短，土石方量相对较少，在采取一定的水土流失防治措施后区域水土流失现象不明显，对于区域生态环境影响较小；项目占地及沿线周边属于正在开发建设区，沿线有部分人工植被，无天然植被，无国家重点保护的野生植物品种和野生动物种群，不会对珍稀动植物造成影响，不会引起物种多样性的减少以及公路占地范围内植被生物量损失较少。

环境影响分析

施工期环境影响简要分析:

1、大气环境影响分析

本项目施工期环境空气污染物主要有施工扬尘、沥青烟气。

1.1 施工扬尘

项目扬尘主要有风力扬尘及动力扬尘。

(1) 风力扬尘

工程施工过程中由于地表植被和表层土壤结构遭到破坏，土质疏松，地表裸露，在 2 级以上风力作用下会产生扬尘，对下风向的空气造成污染。

粉尘污染主要来源于：

- 土方的挖掘、堆放、清运、土方回填和场地平整等过程产生的粉尘。
- 修路材料在其装卸、运输、堆放等施工作业过程中，因风力作用将产生扬尘污染。
- 施工垃圾在其堆放和清运过程中将产生扬尘。

风力扬尘的扬尘量大小主要取决于风速及地表干湿状况。并且根据同类工程类比资料，施工场地、施工道路在自然风作用下产生的扬尘所影响的范围在 100m 以内。施工过程中的扬尘影响距离采用类比的方法进行分析（施工现场扬尘的监测结果见表 12，监测时风速为 2.4 m/s）。

表 12 建筑施工工地下风向 TSP 浓度监测结果 单位：mg/m³

距离	20m	50m	100m	150m	200m	250m
浓度	1.503	0.922	0.602	0.591	0.512	0.406

从表 12 可以看出，施工场地下风向 50m 处 TSP 浓度已经低于《大气污染物综合排放标准》（GB16297-1996）中规定的颗粒物无组织排放浓度限值（1.0mg/m³）。

(2) 动力扬尘

动力起尘主要为车辆行驶产生的扬尘。车辆行驶产生扬尘，在完全干燥情况下，可按下列经验公式计算：

$$Q = 0.123 \left(\frac{V}{5} \right) \left(\frac{W}{6.8} \right)^{0.85} \left(\frac{P}{0.5} \right)^{0.75}$$

式中：Q—汽车行驶的扬尘，kg/km.辆；

V—汽车速度，km/hr；

W—汽车载重量，t；

P—道路表面粉尘量, kg/m²。

一般当一辆 10 吨的卡车通过一段 1000m 的路面时, 不同车速及地面清洁程度的汽车扬尘详见下表 13, 施工场地洒水抑尘试验结果见表 14。

表 13 不同车速和地面清洁程度时的汽车扬尘 单位: kg/km·辆

车速	P	0.1 (kg/m ²)	0.2 (kg/m ²)	0.3 (kg/m ²)	0.4 (kg/m ²)	0.5 (kg/m ²)	1.0 (kg/m ²)
	5(km/h)		0.0283	0.0476	0.0646	0.0801	0.0947
10(km/h)		0.0566	0.0953	0.1291	0.1602	0.1894	0.3186
15(km/h)		0.0850	0.1429	0.1937	0.2403	0.2841	0.4778
20(km/h)		0.1133	0.1905	0.2583	0.3204	0.3788	0.6371

表 14 施工场地洒水抑尘试验结果

距离 (m)		5	20	50	100
TSP 小时平均浓度 (mg/m ³)	不洒水	10.14	2.89	1.15	0.86
	洒水	2.01	1.40	0.67	0.60

由表 13 可知, 在同样路面清洁情况下, 车速越快, 扬尘量越大; 而在同样车速的情况下, 路面清洁度越差, 则扬尘量越大。

由表 14 可知道, 每天对施工场地实施洒水 4~5 次, 可有效地控制施工扬尘, 可使扬尘减少 70%左右, 将 TSP 污染距离缩小到 20~50m 范围之内。本项目施工期采取的相关控制措施见下表。

表 15 本项目施工期采取的措施与相关政策中的要求对比分析一览表

《河南省治理扬尘污染攻坚战实施方案 (2016~2017 年)》 《河南省 2017 年持续打好打赢大气污染防治攻坚战行动方案》、 《郑州市 2017 年大气污染防治攻坚战行动方案》(郑政【2017】2 号)、 《河南省 2019 年大气污染防治攻坚战实施方案》	相关内容	本项目施工期
	施工现场须设置控制扬尘污染责任标志牌, 标明扬尘污染防治措施、主管部门、责任人及环保监督电话等内容。	本项目拟在现场按照要求设置控制扬尘污染责任标志牌, 标明扬尘污染防治措施、主管部门、责任人及环保监督电话等内容。
	施工期间, 建筑施工工地周围必须设置稳固、整齐、美观的围挡(墙), 高度 2.5m。围挡间无缝隙, 围挡下方设置不低于 20cm 高的防溢座以防止粉尘流失, 顶部设置压顶。	本项目拟在工地周围设置高度 2.5m 的围挡(墙), 围挡间无缝隙, 围挡下方设置防溢座以防止粉尘流失, 顶部设置压顶。
	施工现场应保持湿润、无明显浮尘, 堆放粉状物料的区域必须建立洒水清扫制度, 由专人负责洒水和场地的清扫, 每天至少上下班 2 次。同时定期对施工路面及时洒水, 在道路开挖必须辅以持续加压洒水或喷淋措施, 以抑制扬尘飞散。	本项目施工期建立洒水清扫制度, 每天上下班 2 次, 同时定期对施工路面及时洒水, 在道路开挖必须辅以持续加压洒水或喷淋措施。
	合理安排施工进度与时序, 缩小裸露面积和	本项目施工期建设时间约为 8 个月, 按

<p>减少裸露时间，减少施工过程中扬尘生产量。按照“挖填平衡”的设计原则，减小开挖占用土地以及弃土数量，将需要土地整治的面积控制在最小范围以内。合理安排施工，减少开挖量和废弃量，防止重复开挖和土（石、渣）多次倒运。</p>	<p>照“挖填平衡”的设计原则，减小开挖占用土地以及弃土数量，合理安排施工，减少开挖量和废弃量，防止重复开挖和土（石、渣）多次倒运。</p>
<p>道路开挖的渣土应清运，无法及时清运的要集中整齐堆放，并用遮挡物进行覆盖。施工结束后渣土必须清运完毕。清运垃圾、渣土应预先办理相关手续，委托具有垃圾运输资格的运输单位进行，严格要求进行封闭运输，不得乱卸乱倒垃圾，不允许凌空抛撒，以免造成扬尘污染。</p>	<p>本项目施工期道路开挖的渣土及时清运，并按要求预先办理相关手续，委托具有垃圾运输资格的运输单位进行，严格要求进行封闭运输，不乱卸乱倒垃圾，不凌空抛撒，以免造成扬尘污染。</p>
<p>施工物料尽量放置在棚内，室外存放要用苫布遮挡，必须以不透水的隔尘布完全覆盖或放置在顶部和四周均有遮蔽的范围内。</p>	<p>本项目施工期设置有专门的场料堆放地，室外物料用苫布遮挡。</p>
<p>每一块独立裸露地面 80%以上的面积都应该采取覆盖措施；覆盖措施的完好率必须在 90% 以上。覆盖措施包括：钢板、防尘网（布）、绿化、化学抑尘剂，或达到同等效率的覆盖措施。</p>	<p>本项目施工期独立裸露地面拟用 防尘网（布）、绿化、化学抑尘剂等措施进行覆盖。</p>
<p>四级以上大风天气或市政府发布空气质量预警时，严禁进行土方开挖、回填等可能产生扬尘的施工，同时覆网防尘。</p>	<p>本项目按照相关规定要求在四级以上大风天气或市政府发布空气质量预警时，严禁进行土方开挖、回填等可能产生扬尘的施工，同时覆网防尘。</p>
<p>施工现场出入口要由专人负责清扫（洗）车身及出入口卫生，确保运输车辆不带泥出场。运输车辆驶出工地前，应对车轮、车身、车槽帮等部位进行清理或清洗以保证车辆清洁上路；洗车污水经处理后重复使用；施工场所车辆入口和出口 30m 以内部分的地面上不应有明显的泥印，以及砂石、灰土等易扬尘物料。</p>	<p>本项目施工现场由专人负责清扫（洗）车身及出入口卫生，确保运输车辆不带泥出场。运输车辆驶出工地前，对车轮、车身、车槽帮等部位进行清理或清洗以保证车辆清洁上路；洗车污水经沉淀池处理后重复使用。</p>
<p>露天堆放场所必须综合采取围墙围挡、防风抑尘网、防尘遮盖、自动喷淋装置、洒水车等措施，确保堆放物料不起尘；露天堆放场所物料传送部位，必须建立密闭密封系统，确保运输过程无泄漏、无散落、无飞扬；露天堆放场所地面必须硬化处理，并划分料区和道路界限，配置冲洗、清扫设备，及时清除散落物料、清洗道路，确保堆场和道路整洁干净；所有露天堆放场所进出口，必须设置冲洗池、洗轮机等车辆冲洗设施，确保进出运输车辆除泥、冲洗到位。</p>	<p>本项目施工期露天堆放场所采取围墙围挡、防风抑尘网、防尘遮盖、自动喷淋装置、洒水车等措施，确保堆放物料不起尘；露天堆放场所物料传送部位，建立密闭密封系统，确保运输过程无泄漏、无散落、无飞扬；露天堆放场所地面硬化处理，并划分料区和道路界限，配置冲洗、清扫设备，及时清除散落物料、清洗道路，确保堆场和道路整洁干净；露天堆放场所进出口设置冲洗池、洗轮机等车辆冲洗设施，确保进出运输车辆</p>

	<p>各类渣土车等物料运输车辆扬尘污染治理必须符合以下五项基本要求：(1)建设单位必须委托具有资格的运输单位进行渣土、垃圾、混凝土、预拌砂浆等物料运输，双方签订扬尘污染治理协议，共同承担扬尘污染治理责任；(2)渣土车等物料运输车辆必须随车携带驾驶证、行车证、营运证、建筑垃圾运输许可证和装卸双向登记卡，做到各项运营运输手续完备；(3)渣土车等物料运输车辆必须实施源头治理，新购车辆要采用具有全封闭高性能的新型智能环保车辆，现有车辆要采取严格的密封密闭措施，切实达到无外露、无遗撒、无高尖、无扬尘的要求，并按规定的时间、地点、线路运输和装卸；(4)渣土车等物料运输车辆出入施工工地和处置场地，必须进行冲洗保洁，防止车辆带泥出场，保持周边道路清洁干净；(5)渣土等物料运输车辆必须安装实时在线定位系统，严格实行“挖、堆、运”全过程监控，严禁“跑冒滴漏”和违规驾驶，确保实时处于监管部门监控之中。</p>	<p>除泥、冲洗到位。</p> <p>本项目施工期建设单位委托具有资格的运输单位进行物料运输，双方签订扬尘污染治理协议，共同承担扬尘污染治理责任；渣土车等物料运输车辆做到各项运营运输手续完备；渣土车等物料运输车辆实施源头治理，切实达到无外露、无遗撒、无高尖、无扬尘的要求，并按规定的时间、地点、线路运输和装卸；渣土车等物料运输车辆出入施工工地和处置场地，进行冲洗保洁，防止车辆带泥出场，保持周边道路清洁干净；渣土等物料运输车辆必须安装实时在线定位系统，严格实行“挖、堆、运”全过程监控，严禁“跑冒滴漏”和违规驾驶，确保实时处于监管部门监控之中。</p>
	<p>按照《河南省污染防治攻坚战领导小组办公室关于进一步加强扬尘污染专项治理的意见》(豫环攻坚办〔2017〕191号)要求，严格落实新建和在建建筑、市政、拆除、公路、水利等各类工地周边围挡、物料堆放覆盖、土方开挖湿法作业、路面硬化、出入车辆清洗、渣土车辆密闭运输“六个百分之百”，严格落实城市规划区内建筑工地禁止现场搅拌混凝土、禁止现场配制砂浆“两个禁止”，严格执行开复工验收、“三员”管理、扬尘防治预算管理 etc 制度。规模以上土石方建筑工地全部安装在线监测和视频监控，并与当地主管部门联网。各类长距离的市政、公路、水利等线性工程，全面实行分段施工。</p>	<p>本项目属于市政工程，位于郑州市金水区，道路全长 1323.190m，实行分段施工。施工工地开工前做到“八个百分之百”、“两个禁止”，工地周边围挡、物料堆放覆盖、土方开挖湿法作业、路面硬化、出入车辆清洗。</p>
	<p>严格落实冬季“封土行动”</p>	<p>冬季采暖季实施“封土行动”，项目应按照规定停止道土石方作业。</p>

1.2 沥青烟气

拟建道路路面为沥青混凝土路面，在道路施工过程中会有沥青烟产生。沥青烟一般来自于沥青的拌合过程。本项目拟外购沥青混凝土，现场不设沥青拌合站。采用密闭的沥青混凝土拌和设备运输，沥青在铺设过程中会产生极少量的沥青烟。

铺路过程中加热沥青料及混合料铺设时，各污染物的最大瞬时浓度不会高于熔化槽下风向的浓度，且铺路过程是流动推进作业，对某一固定点的影响只是暂时或是瞬时的，危害较小；但路面铺设完成后，一定时期内还会有挥发性有机化合物排出，排出量与固化速度有关，其浓度值低于作业时的浓度值，对周围环境的影响很小。

综上所述，道路施工期沥青烟和扬尘对周围空气环境有一定的影响，距离越近，影响越大。由于施工期是暂时的，影响也是短暂的，随着道路的竣工运营，施工期影响也随之消失。

2、水环境影响分析

施工期的废水主要为现场施工人员生活污水和施工废水。

(1) 生活污水

施工营地拟设置拟建道路起点一侧（即柳林东路侧），设置有单独的指挥部、生态旱厕、施工废水沉淀池等；施工过程中施工工人均在附近村庄租房；施工生活区内不设食堂，施工人员及管理人员均外购订餐。

项目施工期施工人员约 50 人，施工人员生活污水产生量为 $2\text{m}^3/\text{d}$ ，主要污染物为 COD、BOD 和 SS，其中的盥洗废水直接用于洒水降尘；施工期间建设生态旱厕，定期由专人拉走处理。

(2) 施工废水

项目建设期施工废水包括施工期混凝土废水、泄漏的工程用水、混凝土保养废水以及施工过程筑路材料、挖方、填方、遇暴雨冲刷进入水体的废水。施工废水中的主要污染因子是 SS。评价建议建设方设置泥浆沉淀池（一个容积为 20m^3 ），对施工期废水加以沉淀处理。将泥浆水收集，可用于施工场地洒水降尘，干泥浆可用于项目道路绿化的耕植土。

综上所述，项目施工期产生的施工废水经处理后能综合利用，不外排。项目施工期对周围地表水环境影响较小。

3、声环境影响分析

(1) 施工期噪声源

施工期产生的主要噪声源为：挖掘机、铲运机、平地机、推土机、压路机、拌和机等施工机械运行以及运送土石方的汽车行驶时产生的噪声等。类比同类设备，这些机械在满负荷运行时距声源 5m 处的噪声值在 75~90dB（A）之间。

(2) 施工噪声影响范围

根据点声源噪声衰减模式，估算出距声源不同距离处的噪声值，预测模式如下：

$$L_p=L_{p0}-20 \lg(r/5)$$

式中： L_p -距声源 r m 处的施工噪声预测值，dB(A)；

Lp0-距声源 5m 处的参考声级, dB(A);

依据《建筑施工场界环境噪声排放标准》(GB12523-2011)标准要求,计算出施工机械噪声对周围环境的影响范围,预测结果见表 16。

表 16 主要阶段施工机械噪声预测结果 单位: dB(A)

声源名称	源强	距声源不同距离处的噪声值									
		10m	20m	40m	50m	60m	80m	100m	150m	200m	300m
挖掘机	95	75.0	69.0	65.5	63.0	59.4	56.9	55.0	51.5	49.0	45.5
推土机	94	74.0	68.0	64.5	62.0	58.4	55.9	54.0	50.5	48.0	44.5
装载机	95	75.0	69.0	65.5	63.0	59.4	56.9	55.0	51.5	49.0	45.5
压路机	85	67.5	59.0	55.5	53.0	49.4	46.9	45.0	41.5	39.0	35.5
塔吊	85	67.5	59.0	55.5	53.0	49.4	46.9	45.0	41.5	39.0	35.5
运输车辆	85	67.5	59.0	55.5	53.0	49.4	46.9	45.0	41.5	39.0	35.5
贡献叠加值	-	81.6	75.2	71.7	69.2	67.2	63.1	60.0	57.7	49.6	45.6

根据《建筑施工场界环境噪声排放标准》(GB12523-2011)的规定,施工场界昼间的噪声限值为 70dB(A),夜间的噪声限值为 55dB(A)。

由表 16 可以看出,昼间单个施工机械的噪声在距施工场地 40m 外可以达标,夜间在 200m 外可以达标。但在施工现场往往是多种施工机械共同作业,因此,施工现场的噪声是各种不同施工机械的噪声以及进出施工现场的各种车辆引起的噪声的叠加值,其噪声达标距离要大于昼间 40m、夜间 200m 的距离。

为进一步降低施工噪声对区域声环境的影响,评价建议采取以下措施:

①尽量选用低噪声机械设备,同时在施工过程中施工单位应设专人对设备进行定期保养和维护,并负责对现场工作人员进行培训,严格按操作规范使用各类机械;

②固定施工机械操作场地尽量远离人群活动密集区域,并避免高噪声设备同时运行,同时对固定机械设备进行适当的减振、隔声处理;

③合理安排施工时间。禁止夜间(22 时至次日 6 时)施工,确需夜间施工的,应报有关部门批准;

④施工场所的施工车辆出入现场时应低速、禁鸣,合理选择运输路线,尽量避开村庄、学校等环境敏感点;

⑤尽量加快施工进度。

经采取以上措施后,将有效降低施工噪声对区域环境的影响。施工期的影响是短暂的,一旦施工活动结束,施工噪声影响也就随之结束。因此,项目施工期噪声对周围环境及敏感点的影响小。

4、固废影响分析

本项目施工期产生的固废主要为土石方开挖产生的工程弃土以及施工人员生活垃圾。

根据项目建设方案，本工程预计挖方 78299.00m³，填方 14618.91m³，废弃土石方尽量回收利用或就近用于道路的填方等，实现综合利用，表土应单独存放，可以用于后期绿化带的建设。因此项目施工土方平衡图见图 3。



图 3 项目施工土石方平衡图

施工期高峰人数 50 人，生活垃圾产生量按 0.5kg/(人·d)计，则生活垃圾生产量为 25kg/d。评价建议施工期间生活垃圾应集中收集，定期交由市政环卫部门进行统一处理，严禁乱堆乱扔，防治产生二次污染。

经采取以上措施后，本项目产生的固体废物对周围环境影响较小。

5、生态环境影响分析

项目施工期生态影响的范围仅包括主体工程占地、临时占地等，其影响包括对自然生态环境的影响和对农业生态环境的影响。本项目建设临时占用该区域的林地、荒地等，项目区的农业生产、景观和生态系统的服务功能受到一定的影响。本区域内没有国家重点保护的珍稀濒危动植物资源和国家重点保护的野生植物。建议加强工程区域的绿化建设，做好林地的异地补偿工作，从植被生态功能来说，将可减少和避免一些不利影响。

工程建设过程中，土地清表、挖、填土方等行为可能导致水土流失，这些工序扰动原有地貌，对占地范围内的植被和地表土壤造成一定程度的破坏，土壤的抗侵蚀能力下降，为水土流失的发生和加剧创造了条件。评价要求建设单位应注重优化施工组织和制定严格的施工作业制度，尽量将挖填施工安排在非雨汛期，并缩短挖填土石方的堆置时间；施工过程中，路基开挖的土方需集中堆置，且控制在征用的土地范围之内，堆置过程中做好堆置坡度、高度的控制及位置的选择，防止水土流失。

采取上述生态保护和水土保持措施后，可将本工程施工期对生态的影响减小到最低限度，水土流失可得到有效控制。

营运期环境影响分析：

项目营运期环境影响分析主要包括营运期生态环境影响分析、营运期声环境影响分析和汽车尾气影响分析。

1、大气环境影响分析

1.1 汽车尾气

汽车尾气主要为柴油、汽油等机动车燃料因含有添加剂和杂质，在不完全燃烧时，所排放的一些有害物质，汽车尾气成分较为复杂，其中主要污染物 CO、NO_x、THC 等，因路均为露天，污染物扩散条件良好，道路汽车尾气中各污染物对环境空气的影响较小。

为进一步降低汽车尾气对周围环境的影响，评价建议采取一下防治措施：

(1) 加强道路交通管理，限制尾气超标车辆上路；

(2) 加强全线交通巡查，减少堵车和塞车现象；

(3) 加强道路养护及交通标志维修，使道路经常处于良好状态。

1.2 道路扬尘

道路上行驶车辆的轮胎接触路面而使路面积尘扬起，以及运送散装含尘物料的车辆，由于散落、风吹等原因，从而产生扬尘污染。为此，加强对道路的清扫、养护，应做好道路两侧的绿化，对路段每天清扫，定期洒水，使道路平整、清洁，以减轻道路扬尘污染。

采取以上措施，运营期汽车尾气、道路扬尘对周围环境的影响可以得到一定程度的减小。

2、水环境影响分析

营运期水环境影响主要来自于路面径流污水，道路营运后，路面雨水径流是造成道路沿线水环境污染的主要形式，它有可能携带路面扬尘，尾气排放物及汽车漏油等污染物进入水体。由于目前已逐步推广使用车用清洁燃料，且漏油情况发生几率极小，汽车尾气的污染物通过地表径流对水环境质量产生的影响极小，路面径流水通过雨水管道收集后通过规划的道路雨水管网排入现状雨水管网。

3、声环境影响分析

项目建成后噪声投入使用后的主要噪声源为汽车行驶过程中产生的噪声。

3.1 预测模式

根据本项目特点、沿线的环境特征，以及工程设计的交通量等因素，评价采用《环境影响评价技术导则 声环境》（HJ2.4-2009）中公路交通运输噪声预测基本模式：

(1) 基本预测模式

a) 第 i 类车等效声级的预测模式

$$L_{eq}(h)_i = (\overline{L_{oE}})_i + 10\lg\left(\frac{N_i}{V_i T}\right) + 10\lg\left(\frac{7.5}{r}\right) + 10\lg\left(\frac{\psi_1 + \psi_2}{\pi}\right) + \Delta L - 16$$

式中:

$L_{eq}(h)_i$ --第I类车的小时等效声级,dB(A);

$(\overline{L_{oE}})_i$ --第I类车在速度为 V_i (km/h); 水平距离为7.5m处的能量平均A声级, dB(A);

N_i --昼间、夜间通过某个预测点的第I类车平均小时车流量, 辆/h;

r --从车道中心线到预测点的距离, m; $r > 7.5$ m;

V_i --第I类车平均车速, km/h;

T --计算等效声级的时间, 1h;

ψ_1 、 ψ_2 --预测点到有限长路段两端的张角, 弧度。

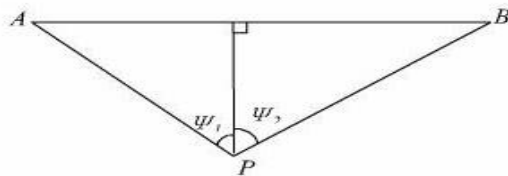


图 4 有限路段的修正函数, A—B 为路段, P 为预测点

ΔL —由其它因素也引起的修正量, dB(A), 可按下式计算:

$$\Delta L = \Delta L_1 - \Delta L_2 + \Delta L_3 \quad (\text{A.13})$$

$$= \Delta L_{\text{坡度}} + \Delta L_{\text{路面}}$$

$$\Delta L_2 = A_{atm} + A_{gr} + A_{bar} + A_{misc}$$

式中:

ΔL_1 —线路因素引起的修正量, dB(A);

$\Delta L_{\text{坡度}}$ —公路纵坡修正量, dB(A);

$\Delta L_{\text{路面}}$ —公路路面材料引起的修正量, dB(A);

ΔL_2 —声波传播途径中引起的衰减量, dB(A);

ΔL_3 —由反射等引起的修正量, dB(A)。

b) 总车流等效声级为

$$Leq(T) = 10\lg(10^{0.1Leq(h)^{\text{大}}} + 10^{0.1Leq(h)^{\text{中}}} + 10^{0.1Leq(h)^{\text{小}}})$$

如某个预测点受多条线路交通噪声影响（如高架桥周边预测点受桥上和桥下多条车道的影响，路边高层建筑预测点受地面多条车道的影响），应分别计算每条车道对该预测点的声级后，经叠加后得到贡献值。

(2) 修正量和衰减量的计算

I、线路因素引起的修正量 (ΔL_1)

a) 纵坡修正量 ($\Delta L_{\text{坡度}}$)

公路纵坡修正量 $\Delta L_{\text{坡度}}$ 可按下式计算：

大型车： $\Delta L_{\text{坡度}} = 98 \times \beta$ dB(A)

中型车： $\Delta L_{\text{坡度}} = 73 \times \beta$ dB(A)

小型车： $\Delta L_{\text{坡度}} = 50 \times \beta$ dB(A)

式中： β ——公路纵坡坡度，%。

b) 路面修正量 ($\Delta L_{\text{路面}}$)

不同路面的噪声修正量见表 17。

表 17 常见路面噪声修正量

路面类型	不同行驶速度修正量 km/h		
	30	40	≥ 50
沥青混凝土	0	0	0
水泥混凝土	1.5	1.5	2.0

注：表中修正量为在 $(\overline{L_{0E}})$ 沥青混凝土路面测得结果的修正。

II、声波传播途径中引起的衰减量 (ΔL_2)

a) 障碍物衰减量 (A_{bar})

① 声屏障衰减量 (A_{bar}) 计算

无限长声屏障可按下式计算：

$$A_{bar} = \begin{cases} 10 \lg \left[\frac{3\pi \sqrt{(1-t^2)}}{4 \arctan \sqrt{(1-t)}} \right], t = \frac{40f\delta}{3c} \leq 1, dB \\ 10 \lg \left[\frac{3\pi \sqrt{(t^2-1)}}{2 \ln(t + \sqrt{(t^2-1)})} \right], t = \frac{40f\delta}{3c} > 1, dB \end{cases}$$

式中：

- f—声波频率，Hz；
- δ —声程差，m；
- c—声速，m/s。

在公路建设项目评价中可采用 500 Hz 频率的声波计算得到的屏障衰减量近似作为 A 声级的衰减量。

有限长声屏障计算：

A_{bar} 仍由无限长声屏障公式计算。然后根据图 5 进行修正。修正后的 A_{bar} 取决于遮蔽角 β/θ 。图 5(a)中虚线表示：无限长屏障声衰减为 8.5dB，若有限长声屏障对应的遮蔽角百分率为 92%，则有限长声屏障的声衰减为 6.6dB。

声屏障的透射、反射修正可参照 HJ/T90 计算。

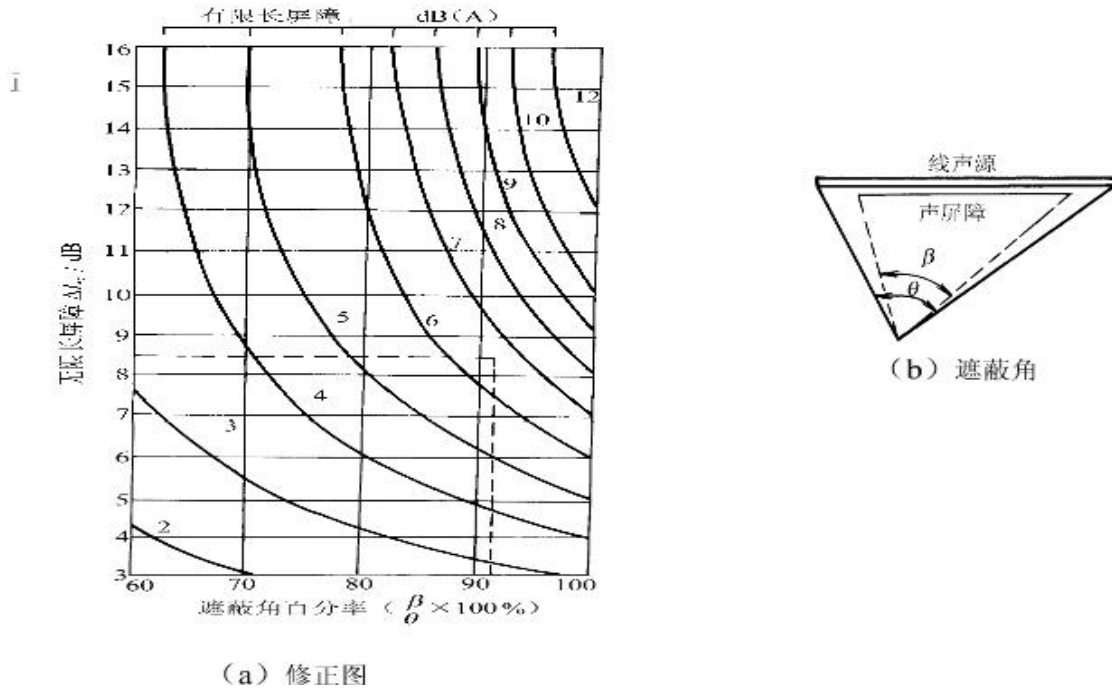
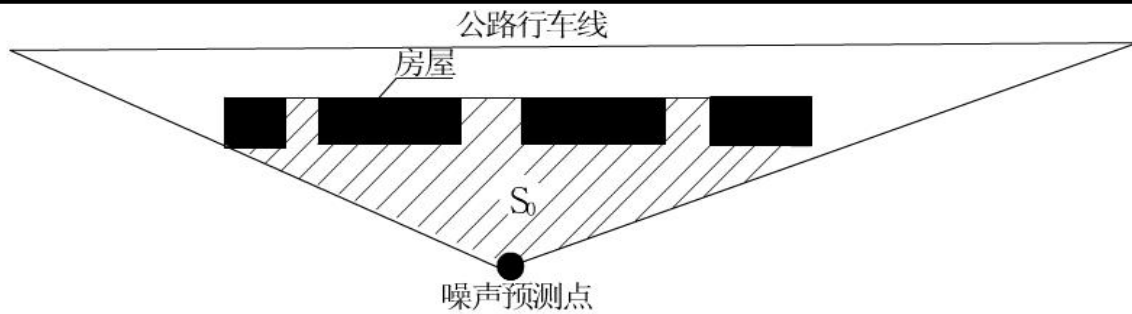


图 5 有限长度的声屏及线声源的修正图

②房屋附加衰减量估算值

农村房屋衰减量可参照 GB/T17247.2 附录 A 进行计算，在沿公路第一排房屋影声区范围内，近似计算可按图 6 和表 18 取值。



S 为第一排房屋面积和，S₀ 为阴影部分（包括房屋）面积

图 6 农村房屋降噪量估算示意图

表 18 农村房屋噪声附加衰减量估算量

S/S ₀	A _{bar}
40%~60%	3dB(A)
70%~90%	5 dB(A)
以后每增加一排房屋	1.5 dB(A)
	最大衰减量≤10 dB(A)

b) A_{atm}、A_{gr}、A_{misc} 衰减项计算按正文 8.3.4—8.3.7 相关模式计算。

III、由反射等引起的修正量 (ΔL₃)

a) 城市道路交叉路口噪声（影响）修正量

交叉路口的噪声修正值（附加值）见表 19。

表 19 交叉路口的噪声附加值

受噪声影响点至最近快车道中轴线交叉点的距离 (m)	交叉路口 (dB)
≤40	3
40<D≤70	2
70<D≤100	1
>100	0

b) 两侧建筑物的反射声修正值

地貌以及声源两侧建筑物反射影响因素的修正。当线路两侧建筑物间距小于总计算高度 30% 时，其反射声修正量为：

两侧建筑物是反射面时：

$$\Delta L_{\text{反射}} = \frac{4H_b}{w} \leq 3.2\text{dB}$$

两侧建筑物是一般吸收性表面：

$$\Delta L_{\text{反射}} = \frac{2H_b}{w} \leq 1.6\text{dB}$$

两侧建筑物为全吸收性表面：

$$\Delta L_{\text{反射}} \approx 0$$

式中：

w —为线路两侧建筑物反射面的间距，m；

H_b —为构筑物的平均高度， h ，取线路两侧较低一侧高度平均值代入计算，m。

3.2 交通预测结果与评价

根据预测模式，结合该公路工程情况确定的各种参数，计算出评价特征年度的沿线典型路段距路中心线不同距离处的交通噪声预测值。本次评价对道路中心线两侧 30m~200m 范围内做预测。

(1) 本项目道路沿线不同距离交通噪声影响预测结果。

本项目道路沿线不同距离交通噪声影响预测结果见表 20。

表 20 运营期项目交通噪声预测结果

预测特征年	时段	距路中心线不同水平距离处的交通噪声预测值[dB(A)]									
		20m	40m	60m	80m	100m	120m	140m	160m	180m	200m
2020	昼间	56.11	53.10	51.34	50.09	49.12	48.33	47.66	47.08	46.57	46.11
	夜间	45.04	42.03	40.27	39.02	38.05	37.26	36.59	36.01	35.50	35.04
2025	昼间	57.58	54.57	52.81	51.56	50.59	49.80	49.13	48.55	48.04	47.58
	夜间	46.61	43.60	41.84	40.59	39.62	38.83	38.16	37.58	37.07	36.61
2030	昼间	58.95	55.94	54.18	52.93	51.96	51.17	50.50	49.92	49.40	48.95
	夜间	47.98	44.97	43.21	41.96	40.99	40.20	39.53	38.95	38.44	37.98
2035	昼间	59.31	56.30	54.54	53.29	52.32	51.53	50.86	50.28	49.76	49.31
	夜间	48.34	45.33	43.57	42.32	41.35	40.56	39.89	39.31	38.80	38.34

(2) 沿线交通噪声影响评价

由预测结果可知，项目道路运营期各特征年份距离中心线 60~200m 范围内区域昼间噪声值在 46.11~54.54dB(A)之间，满足《声环境质量标准》（GB3096-2008）1 类标准，其中道路中心线 60m 区域内昼间均能满足《声环境质量标准》（GB3096-2008）4a 类标准。

项目道路运营期各特征年份距离中心线 60~200m 范围内区域夜间噪声值在 35.04~43.57dB(A)之间，满足《声环境质量标准》（GB3096-2008）1 类标准，其中道路中心线 50m 区域内昼间均能满足《声环境质量标准》（GB3096-2008）4a 类标准。

同时，由预测结果可知项目道路运营期各特征年份距离道路红线最近（25m）的敏感点一处庭院小区昼间噪声值在 55.14~58.34dB(A)之间，夜间噪声值在 44.08~47.37dB(A)之间，满足

《声环境质量标准》（GB3096-2008）4a类标准；距离道路红线65m处的敏感点康苑居小区昼间噪声值在50.99~54.19dB(A)之间，夜间噪声值在39.93~43.22dB(A)之间，满足《声环境质量标准》（GB3096-2008）1类标准。

为进一步降低项目交通噪声对周围环境的影响，评价建议采取以下降噪措施：

①工程沿线两侧进行具体规划建设时，线路两侧划定一定的噪声影响控制距离。

②道路两侧噪声影响控制距离内进行详细规划时，不宜在临路第一排建设噪声敏感建筑。

③建议设置禁鸣标志和相应的减速标志。

④加强道路维护、保养，发现路面破损及时修复，防止因路面破损引起车辆颠簸，造成噪声强度增加；

⑤加强道路运输管理，禁止超速行驶；禁止噪声超标车辆上路；设置禁鸣标志；

⑥沿线两侧合理进行绿化带建设，充分发挥绿化带对交通噪声的吸收和屏蔽作用。

通过采取以上措施，项目运营期产生的噪声对周围敏感点的影响较小。

4、固废影响分析

拟建道路建成后，运行期固体废物影响主要来自于过往车辆散落的杂物，以及过往人流遗弃的垃圾等。由于过往车辆散落的杂物与车辆所运载的物料等因素有关，其散落量很难估算，而过往人流遗弃的垃圾则与人们的生活习惯、受教育水平、社区环境管理等因素有关。落地量随社会经济的发展和城市管理水平的提高而逐渐减少。

因此，本项目运营期产生的固废对环境的影响很小，通过对过往的汽车进行必要的管理，对路面进行定期清扫，可以有效减轻或避免对环境的不良影响。

5、生态环境影响分析

据现场勘察，项目区内无大面积自然植被群落及珍稀动植物资源等。

项目需永久性征用土地，主要为荒地，沿线野生植物以草本植物、灌木和乔木为主，对植被造成的损失是不可恢复的，使该区域植被受到破坏，但本项目道路修好后对道路两旁进行绿化，可以使生态环境得到一定程度的恢复。

6、社会环境影响分析

随着项目区域的开发建设，交通运输车辆日益增多，城区道路基础设施的迅速建设除满足交通发展的需要外，极大地改善了区域的交通运输条件，改善了当地人民生活条件，加快了经济和文化交流速度；同时，周围良好的交通环境的搭建为区域发展创造了良好的基础条件，是对外商贸流通、人员往来、经济合作、物质文化交流的重要通道，为经济发展创造了条件。总体来说，道路网络格局的形成，当地居民提供了便利的交通，对生活环境的改善和经济的发展

有一定积极作用，其社会环境效益显著。

7、环保设施及环保投资

本项目总投资 5408.24 万元，环保投资 60 万元，占总投资的 1.1%（项目营运期间绿化、雨水管网等作为项目工程投资不再计入环保投资），主要用于为了减轻项目建设期和运营期间对周围环境的污染以及生态环境的影响。项目环保投资一览表见表 21。

表 21 黄家庵北路（柳林东路~国基路）道路工程环保设施及环保投资一览表

阶段	污染因素	治理或处置措施	投资(万元)
施工期	施工废水	设置沉淀池（20m ³ ），沉淀处理后洒水降尘，综合利用	20
	生活污水	设置生态旱厕，定期由专人拉走处置	5
	施工固废	妥善暂存，及时回填	5
	生活垃圾	由当地环卫部门统一收集处理	/
	施工扬尘	洒水车抑尘；施工区域屏障封闭；开挖土石方表面用苫布覆盖等	20
	施工噪声	严格管理，合理安排施工时间	10
	水土流失	合理存放土石方	/
运营期	地表径流	道路两侧设雨水收集管网	/
	汽车尾气	加强道路两侧绿化	/
	交通噪声	加强道路管理，加强两侧绿化，合理规划	/
合 计			60

8、“三同时”环保竣工验收一览表

表 22 项目“三同时”环保竣工验收一览表

时期	污染因素	环保设备及设施	预期治理效果
施工期	施工废水	20m ³ 沉淀池 2 个	洒水降尘、综合利用
	生活污水	生态旱厕 2 个	由专人拉走处置
	施工固废	妥善暂存，及时回填	合理处置
	生活垃圾	由当地环卫部门统一收集处理	合理处置
	施工扬尘	洒水车抑尘；施工区域屏障封闭；开挖土石方表面用苫布覆盖等	最大限度降低扬尘的产生、排放
	施工噪声	严格管理，合理安排施工时间	达标排放
	水土流失	合理存放土石方	最大限度降低水土流失
运营	地表径流	道路两侧设雨水收集管网	/

期	汽车尾气	加强绿化	达标排放
	交通噪声	加强道路管理，加强两侧绿化，合理规划	/
	绿化	/	/

建设项目拟采取的防治措施及预期治理效果

内容 类型	排放源 (编号)	污染物 名称	防治措施	预期治理 效果
大气 污 染 物	施工期	施工扬尘	施工现场地面洒水降尘；工现场用彩钢板围挡；堆场加盖篷布等遮挡措施；运输车辆进行定期冲洗	减少扬尘
		沥青烟气	购买成品沥青砼，采用密闭的沥青混凝土拌和设备运输	无明显无组织排放现象
	营运期	汽车尾气	加强交通管理；加强交通巡察，减少堵车和塞车现象；加强道路养护及交通标志维修，使道路处于良好状态；在道路两侧种植绿化林带	满足相关环保要求
水 污 染 物	施工期	施工废水	施工废水经沉淀池处理后，循环利用	综合利用
		生活污水	设置生态旱厕，定期拉走处理	对地表水影响较小
	营运期	地表径流	雨污分流、排入雨水管网	
固 体 废 物	施工期	施工开挖	合理堆放，及时回填	合理处理处置
		生活垃圾	由当地环卫部门统一收集处理	
噪 声	施工期	噪声	采用低噪声设备、控制施工时间段、运输车辆减速慢行等	满足相关环保要求
	运营期	噪声	加强道路管理、限制车速，禁止鸣笛，设绿化带	满足相关环保要求

生态保护措施及预期效果

施工期：开挖建设避开雨季；妥善计划缩短单项工期；回填凹形沟一侧挖好导流渠，暴雨时进行覆盖；在征地范围内施工，注意保护好周边植被；严禁捕杀施工中发现的野生动物；结合工程整体绿化方案，对建成区域及时进行绿化。

营运期：严格执行各项水保措施；加强道路两侧绿化、美化；工程临时占地及时恢复；生态保护和水土保持费用列入工程投资，做到专款专用。

采取上述生态保护和水土保持措施后，可将本工程施工期和营运期对生态的影响减小到最低。

评价结论与建议

一、评价结论

1、项目建设符合国家产业政策

郑州市城乡建设局拟投资 5408.24 万元建设黄家庵北路（柳林东路~国基路）道路工程项目，规划为南北向城市次干路，北起柳林东路，南至国基路，规划全长 1323.190 米，设计行车速度 40km/h，道路规划红线为 30m，采用双向四车道。标准断面布置为：30m=5m（人行道）+20m（车行道）+5m（人行道）。项目主要建设内容包含道路工程、雨水工程、污水工程、交通工程、照明工程、绿化工程等。项目建设工期 8 个月。根据现场踏勘情况，黄家庵北路（柳林东路~国基路）沿线主要为在建工地、临时停车场、建成小区、垃圾回收站，道路两侧为在建工地。

经查阅《产业结构调整指导目录（2011 年本）(修正)》，本项目属于鼓励类，工程建设符合国家产业政策，同时项目已经郑州市发展和改革委员会以郑发改审批[2016]522 号进行了批复。

2、区域环境质量

本项目所在地的区域环境空气质量一般，评价区域内环境空气中 PM₁₀、PM_{2.5} 有部分超标，不能满足《环境空气质量标准》（GB 3095-2012）二级标准要求。区域地表水环境不能满足《地表水环境质量标准》（GB3838-2002）中Ⅳ类水体要求，超标原因主要为沿途接纳了未经处理的生活污水。区域声环境质量能满足《声环境质量标准》（GB3096-2008）中的 1 类、4a 类标准要求。

3、环境影响分析

（1）施工期环境空气影响

本项目在施工过程中会产生一定量的道路扬尘和沥青烟气，经采取洒水降尘、设置围挡、车辆缓行、易扬尘物料覆盖隔尘布等一系列措施后可以有效减少其对大气环境的影响。且此类影响周期较短，随施工结束而消失。

（2）施工期废水影响

本项目在施工过程中会产生一定量的生活污水经设置生态旱厕，定期拉走处理；施工废水经沉淀处理后，用于洒水降尘，实现综合利用。施工期产生的废水对周围水环境影响较小。

（3）施工期噪声影响

建议选用低噪声机械设备，定期保养和维护，对固定机械设备进行适当的减振、隔声

处理；避免高噪声设备同时运行；同时合理安排施工时间。禁止夜间（22时至次日6时）施工，确需夜间施工的，应报有关部门批准；施工车辆出入现场时应低速、禁鸣，合理选择运输路线，尽量避开村庄、学校等环境敏感点。采取以上措施后将有效降低施工噪声对区域环境的影响，施工期的影响是短暂的，一旦施工活动结束，施工噪声影响也就随之结束。因此，项目施工期噪声对周围环境影响较小。

（4）施工固体废物影响

本项目施工期固废主要为土石方开挖产生的工程弃土以及施工人员生活垃圾。项目废弃土石方尽量综合利用，不能利用的部分应根据《郑州市城市工程渣土管理办法》的要求及时清运至指定的消纳场所进行处置。施工期间生活垃圾集中收集，定期交由市政环卫部门进行统一处理，严禁乱堆乱扔，防治产生二次污染。经采取以上措施后，本项目产生的固体废物对周围环境影响较小。

（5）施工期生态环境影响

施工时对生态环境的影响主要包括对区域土地格局、生物量、水土流失等的影响，通过在道路两侧设置绿化带并种植行道林；项目开挖建设避开雨季，并采水保措施；妥善计划缩短单项工期；弃土回填凹形沟一侧挖好导流渠；在征地范围内施工，注意保护好周边植被；对建成区域及时进行绿化。合理组织工程进度，施工时尽量少占用临时用地。采取上述生态保护和水土保持措施后，可将本工程施工期对生态的影响减小到最低限度，水土流失可得到有效控制。

4、运营期对环境的影响与防治措施

（1）运营期对大气环境的影响

道路工程投入运营后，对大气环境的影响主要来源于汽车尾气和交通运输路面二次扬尘。车辆尾气中主要污染物为一氧化碳、氮氧化物、碳氢化合物，因路均为露天，污染物扩散条件良好，道路汽车尾气中各污染物对环境空气的影响较小。通过加强对道路的清扫、养护，定期洒水，使道路平整、清洁，可有效减轻道路扬尘污染。

（2）运营期对水环境的影响

运营期产生的废水主要为雨期汇水，污染物极少，通过规划市政道路雨水管网排入现状雨水管网，因此对水环境影响很小。

（3）运营期对声环境影响

本项目噪声源主要为交通噪声，经预测，项目噪声预测值能够满足相应标准要求。在合理规划，并采取限制车速、禁止鸣笛等措施后，交通噪声对周边环境影响不大。

（4）运营期固体废物影响

项目运营期固体废物主要来自于过往车辆散落的杂物，以及过往人流遗弃的垃圾等。通过加强对过往的汽车进行必要的管理，对路面进行定期清扫，是可以减轻或避免对环境的不良影响的。

二、评价建议

1、严格执行环保“三同时”制度，项目建设过程中主体工程、环保设施应同时设计、同时施工、同时投产运行，确保环评及其批复的各项污染防治措施有效落实。

2、工程施工过程中引入环境监理，由有资质的监理单位对施工活动进行环境监理，建设单位应分别对设计单位、监理单位和施工单位提出相应的验收标准及细则，并在合同条文中列入。

3、施工过程中尽量少站临时用地，尽量少占土地、减少土石方开挖量及水土流失等。

4、工期文明施工，合理安排施工时间，对高噪声源合理布局，尽量采取封闭措施。

5、施工场地及施工材料堆场设置在道路红线范围内，避免占用两侧道路。

6、严格落实评价提出的污染物治理措施，保护区域大气环境和水环境。

7、终止使用后的临时工程区应及时平整，覆盖表层土并恢复地表植被，尽可能缩短土地裸露期。

8、建议工程实施过程中与污水、电力等部门密切合作，在建设单位统一协调下，同期进行建设，避免造成不必要的重复建设。

9、项目竣工后，应及时提请环保部门验收后方可正式投入运行。

综上所述，郑州市黄家庵北路（柳林东路～国基路）道路工程的实施，对当地生态环境影响较小，施工期和运营期产生的大气、废水、噪声、固废及生态影响在采取相应的治理措施后均能满足国家相应的排放标准的排放要求。运营期产生的其他环境影响在采取相应的治理措施后对区域环境影响不大。因此，该工程的建设从环保角度分析可行。

预审意见：

公 章

经办人：

年 月 日

下一级环境保护行政主管部门审查意见：

公 章

经办人：

年 月 日

审批意见：

经办人：

公 章

年 月 日

注 释

一、本报告表应附以下附图、附件：

附图 1：总体规划图

附图 2：项目地理位置图

附图 3：敏感点分布图

附图 4：项目平面布置图

附图 5：现状及敏感点照片

附件 1：发改委备案

附件 2：委托书

附件 3：国土局出具的土地利用规划复函

附件 4：规划文件

附件 5：建设项目选址意见书

附件 6：建设单位移交说明

附件 7：建设单位组织机构代码和法人身份证

二、如果本报告表不能说明项目产生的污染及对环境造成的影响，应进行专项评价。根据建设项目的特点和当地环境特征，应选下列 1~2 项进行专项评价。

1、大气环境影响专项评价

2、水环境影响专项评价

3、生态环境专项评价

4、声环境专项评价

5、土壤影响专项评价

6、固定废物影响专项评价

以上专项评价未包括的可另列专项，专项评价按照《环境影响评价技术导则》中的要求进行。